



## Le beau temps est arrivé et avec lui, les composteurs individuels...

Depuis 2003, la Communauté de Communes du Pilat Rhodanien, le Conseil Général de la Loire et la Région Rhône-Alpes soutiennent l'achat de composteurs individuels en permettant aux habitants de s'équiper à bas coût.

Une centaine de composteurs a été ainsi vendue en 2010, portant à plus de 1 000 le nombre de composteurs vendus depuis le lancement de cette opération !

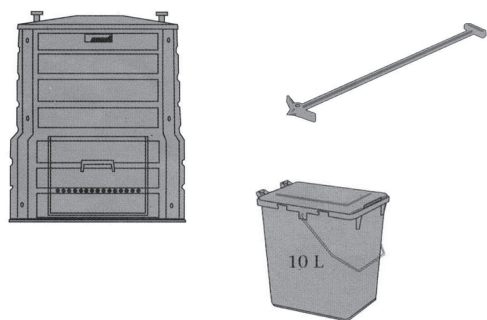
### La vente de composteurs 2011 a déjà commencé !

Ils sont disponibles à la Communauté de Communes du Pilat Rhodanien :

- Vous pouvez récupérer votre composteur, directement, à l'accueil de la Communauté de Communes, située 9 rue des Prairies à PELUSSIN, muni d'un chèque bancaire ou postal, à l'ordre du Trésor Public,
- Ou réserver votre matériel en téléphonant au 04 74 87 30 13 et le récupérer ultérieurement.

Nous ne livrons pas le matériel.

Nous vous proposons également des bio-seaux et des mélangeurs.



#### Tarifs des composteurs et accessoires :

- composteur 325 litres vert (avec base) ..... 20,00 €
- composteur 600 litres noir (sans base) ..... 32,00 €
- bioseau ..... 2,50 €
- mélangeur ..... 3,00 €

## Collecte des déchets amiantés : c'est reparti en 2011 !

Suite au succès de la première collecte en porte-à-porte des déchets amiantés des particuliers en 2010 et aux nouvelles demandes d'inscription, l'opération est renouvelée en 2011.

Si vous disposez de déchets de ce type et que vous souhaitez vous en débarrasser, nous vous demandons de bien vouloir remplir le coupon détachable ci-dessous et le renvoyer à l'adresse ci-dessous d'ici le vendredi 1<sup>er</sup> juillet 2011:

Communauté de Communes du Pilat Rhodanien – 9 rue des Prairies – 42410 PELUSSIN

#### Une participation financière pourra vous être demandée selon les critères suivants :

- Vous avez bénéficié de la collecte en 2010, vous payez le traitement de vos déchets dès le 1<sup>er</sup> Kg,
- Vous bénéficiez de l'opération pour la première fois, vous ne payez le traitement qu'au-delà de 200 Kg.

N.B. : pour information, le prix du traitement lors de la collecte 2010 était de 194,35 euros TTC / T. Pour 2011, il sera connu à l'issue de l'inscription.

### COUPON RÉPONSE COLLECTE DES DÉCHETS AMIANTÉS

Mme  Melle  M. Nom : ..... Prénom : .....

Adresse personnelle : .....

CP : ..... Ville : ..... Tél. : ..... Mail : .....

J'ai lu et j'accepte les conditions de facturation de l'opération des déchets amiantés des particuliers.

Fait à : ..... Le : .....

Signature :

Bulletin à retourner à : la Communauté de Communes du Pilat Rhodanien - 9 rue des Prairies - 42410 PELUSSIN.

# Le journal du tri n° 14

Mai 2011

Communauté de Communes du Pilat Rhodanien - 9 rue des Prairies - 42410 PELUSSIN - Tél. : 04 74 87 30 13



## Editorial

Restons vigilants pour mieux gérer nos déchets !

2010 restera comme une année contrastée. Ainsi, nous avons pu noter avec satisfaction l'augmentation du tonnage global des matériaux issus de la collecte sélective. En revanche, les ordures ménagères, qui étaient en baisse continue depuis 2006, sont reparties à la hausse. Dans le même temps, la fréquentation et les tonnages de déchets enregistrés à la déchèterie ont légèrement diminué par rapport à 2009.

Aussi, la Communauté de Communes se mobilise pour atteindre un objectif qui est de réduire les déchets déposés dans les poubelles et donc envoyés en enfouissement. Pour ce faire, nous avons récemment publié une série de mé-

mos sur le tri, la déchèterie et le compostage (disponibles en Mairies et à la Communauté de Communes), et décidé de poursuivre l'opération de vente de composteurs individuels. De même, nous mettons à votre disposition des « STOP PUB » et d'autres outils pour vous aider à trier!

Les nouvelles consignes relatives au tri des papiers faciliteront par ailleurs le tri.

Il ne faut pas oublier que si le recyclage est un geste pour l'environnement qui donne une seconde vie aux matériaux, c'est aussi un geste solidaire qui offre une seconde chance à des personnes.

Dans cet esprit, depuis 2008, à la déchèterie à Pélussin, a été installée une benne pour la

collecte des Déchets d'Équipements Électriques et Électroniques (DEEE) en collaboration avec le réseau Envie Loire.

En 2011, la Communauté de Communes poursuit sa démarche de développement durable grâce à son partenariat avec « Le Relais » France pour la collecte des textiles.

Une autre nouvelle qui fait rimer protection de l'environnement avec protection des personnes et qui était attendue par certains d'entre vous : la collecte des déchets amiantés est renouvelée en 2011 (Cf. p.4).

Continuons à nous mobiliser pour améliorer encore et toujours nos performances de tri.

Bonne lecture à tous.



Hubert DUMAS  
Président



Gilles CHAVAS  
Vice-Président chargé de l'Environnement

## LES NOUVELLES CONSIGNES DE TRI DES PAPIERS S'AFFICHENT SUR VOS COLONNES

Depuis le début de l'année, il est possible pour les habitants du Pilat Rhodanien de jeter leurs papiers bureautiques et enveloppes dans les colonnes de tri anciennement appelées « Journaux - magazines - cartonnets » et qui pour l'occasion seront rebaptisées « PAPIERS - CARTONNETTES ».



La Communauté de Communes en profite pour refaire l'ensemble des autocollants de consignes apposés aux colonnes de tri. Regardez attentivement, vous y trouverez de nouveaux conseils à suivre pour être de bons trieurs.

Quasiment tous les papiers se recyclent à l'exception :

- des papiers spéciaux (carbone, calque...)
- des papiers souillés (mouchoirs, essuie-tout, papiers gras)
- des enveloppes renforcées ou à mousse
- des papiers inférieurs au format A5 (14,85 cm x 21 cm)

## Sommaire

✓ Page 1  
Editorial

✓ Page 2-3  
- Eco-Quiz  
- La gestion des recyclables en 2011

✓ Page 2-3  
- La collecte des textiles  
- En Bref...

✓ Page 4  
- Compostage individuel  
- Collecte d'amiante

## ECO-QUIZ



**A** Quand j'achète un paquet d'essuie-tout, qu'est-ce qui est recyclable :

1. Le film plastique qui entoure les rouleaux
2. Le mandrin (tube carton qui supporte le papier)
3. Le papier en lui-même.



**A-Réponse :** 2 - le mandrin bien sûr et dans la colonne papiers / cartons ; Les films plastiques et les papiers souillés ne sont pas recyclables et doivent être jetés avec vos ordures ménagères.

**B** Mon emballage de mayonnaise est recyclable quand :

1. C'est un pot en verre
2. C'est un flacon en plastique
3. C'est un tube en plastique.

**B-Réponse :** 1 et 2 - le pot en verre ira dans la colonne verre sans couvercle, et le flacon en plastique dans la colonne emballages. En effet, seuls les bouteilles et flacons en plastique se recyclent. Tous les tubes, comme celui de dentifrice, sont à jeter avec vos ordures ménagères.

**C** Les enveloppes à fenêtre ne se recyclent pas :

1. Vrai
2. Faux.



**C-Réponse :** 2 - faux : les fenêtres ne posent pas de problème pour le recyclage du papier des enveloppes.

**D** Le verre se recycle :

1. une fois
2. cinquante fois
3. à l'infini

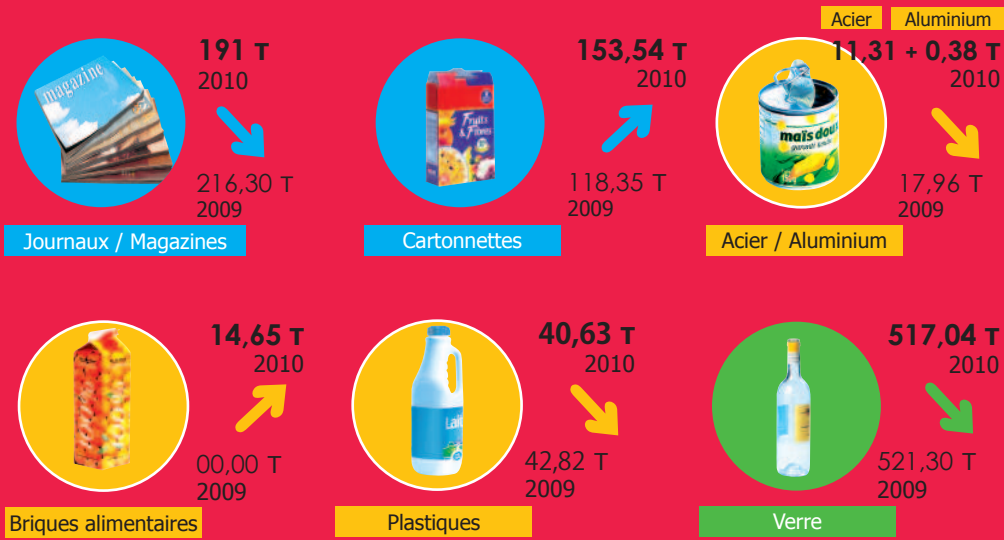


**D-Réponse :** 3 - à l'infini, c'est pourquoi il ne faut pas hésiter à jeter au Point Propreté, bouteilles, bocaux et pots en verre, sans couvercle, ni bouchon, évidemment !

## LE RECYCLAGE DES EMBALLAGES 2010 EN CHIFFRES !

### Ne relâchons pas l'effort !

Chiffres des tonnages de matériaux expédiés aux recycleurs



## Vous vous demandez en quoi votre geste de tri est utile ?

D'un point de vue économique, la vente des matériaux aux recycleurs et les soutiens des éco-organismes permettent de financer plus de 75 % du coût de la collecte sélective.

Ainsi, en 2010, une tonne d'ordures ménagères a coûté 209 € à collecter et à traiter contre 24 € pour la collecte sélective.

D'un point de vue écologique, nous vous invitons à vous rendre sur le site e-tonnes d'Eco-Emballages : <http://e-tonnes.ecoemballages.fr>.

Vous pourrez entrer les chiffres ci-dessus et mesurer les bénéfices environnementaux du recyclage de vos déchets.



## PLUS DE NOUVEAUTÉS DANS LE PILAT RHODANIEN

### La collecte des textiles

La Communauté de Communes s'est associée avec la société à but socio-économique « Le Relais », afin de mettre en place la collecte des textiles sur le territoire.

Partie de la Communauté Emmaüs de Bruay-la-Buissière, la société « Le Relais » lutte contre l'exclusion et la précarité, en France et en Afrique, par le biais de la collecte, du tri et de la revente de vêtements, chaussures et linge de maison de seconde main.

Au mois de février, huit conteneurs ont été installés. Le succès est tel qu'après un mois de collecte, et 4 tonnes de textiles et chaussures récupérées, il a été décidé de porter le nombre de conteneurs à onze.

Vous les retrouvez aux Points Propreté suivants :

CHAVANAY	CHUYER	MACLAS
<ul style="list-style-type: none"> <li>• La Petite Gorge</li> <li>• La Côte</li> <li>• Parking de la Tour (à venir)</li> </ul>	<ul style="list-style-type: none"> <li>• Pont Nové</li> </ul>	<ul style="list-style-type: none"> <li>• Parking Grenier (stade de foot)</li> <li>• Parking de la Résidence du Lac (à venir)</li> </ul>
PELUSSIN	SAINT PIERRE DE BOEUF	VERIN
<ul style="list-style-type: none"> <li>• Parking du cimetière Notre-Dame</li> <li>• La Chaize</li> <li>• Rue Benay (à venir)</li> </ul>	<ul style="list-style-type: none"> <li>• Parking de l'Espace Eaux Vives</li> </ul>	<ul style="list-style-type: none"> <li>• Le Bourg</li> </ul>

Ce qu'il faut faire	Ce qu'il ne faut pas faire
<p><b>J'apporte au conteneur de collecte :</b></p> <ul style="list-style-type: none"> <li>• tous les vêtements homme, femme et enfant (tout textile, cuirs, fourrures),</li> <li>• le linge de maison et d'ameublement (draps, couvertures, nappes, rideaux...),</li> <li>• chaussures et maroquinerie.</li> </ul>	<p><b>J'amène au conteneur de collecte :</b></p> <ul style="list-style-type: none"> <li>• les matelas, sommiers, moquettes, toiles cirées,</li> <li>• les chutes de textiles en provenances des ateliers de confection,</li> <li>• les chiffons usagés.</li> </ul>
<ul style="list-style-type: none"> <li>• Je donne des vêtements propres</li> </ul>	<ul style="list-style-type: none"> <li>• Je jette mes textiles en vrac ou dans des cartons</li> </ul>
<ul style="list-style-type: none"> <li>• J'apporte des chaussures portables en l'état et liées par paires</li> </ul>	



### En Bref...

De nouveaux outils à votre disposition



Les mémos « gestion des déchets » :

3 mémos sur le tri, la déchèterie et le compostage.

Disponibles en Mairies et au siège de la Communauté de Communes ou en ligne sur notre site internet : [www.pilatrhodanien.fr](http://www.pilatrhodanien.fr) - rubrique Environnement.

Boîtes à piles :

Des petits cubes en carton vous permettant de regrouper vos piles et accumulateurs avant de les amener en déchèterie.



Disponibles en Mairies et au siège de la Communauté de Communes.



STOP PUB :

Un autocollant pour éviter que votre boîte aux lettres ne déborde d'imprimés non-sollicités dont vous n'avez que faire. Disponibles au siège de la Communauté de Communes.

Toujours plus d'informations sur notre site internet

La rubrique Environnement du site internet de la Communauté de Communes [www.pilatrhodanien.fr](http://www.pilatrhodanien.fr) s'est enrichie de nouvelles pages. Outre les informations classiques sur les collectes, les achats de bacs et de composteurs, vous trouverez de nouveaux conseils pour réduire vos déchets ou éduquer vos enfants à l'environnement tout en s'amusant dans l'espace Junior.



Pour la collecte sélective et les textiles, une règle commune : JE NE DÉPOSE RIEN AUX PIEDS DES CONTENEURS !